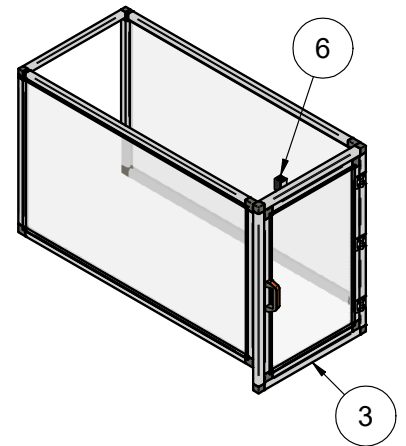
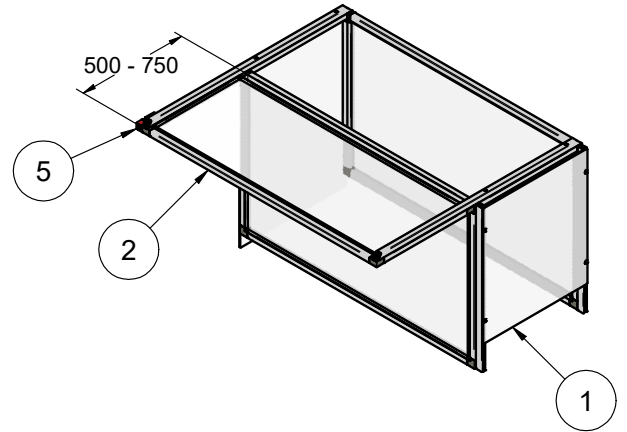


MOD.	A	B
CPR/1	220	270
CPR/2	300	350
CPR/3	400	450
CPR/4	500	550
CPR/5	600	650
CPR/5S	700	750
CPR/6	800	850
CPR/6S	900	950
CPR/7	1000	1050
CPR/7S	1100	1150
CPR/8	1200	1250
CPR/9	1400	1450
CPR/10	1600	1650

Optional



Standard

